

АРМАТУРА УНИВЕРСАЛЬНАЯ ОДНОУРОВНЕВАЯ ДЛЯ СМЫВНОГО БАЧКА С КНОПЧНЫМ ПУСКОМ С БОКОВОЙ ПОДВОДКОЙ ВОДЫ В БАЧОК В СООТВЕТСТВИИ С ГОСТ 21485-94

ПРОИЗВОДИТЕЛЬ: ООО фирма "РБМ", РФ. Адрес: 300002, г. Тула, ул. Герцена, д. 22.

тел./факс: (4872) 34-57-32, 34-62-50 тел.: (4872) 34-74-96. www.rbmtula.ru



АС-7.1

1. Назначение изделия

1.1. Арматура для смывного керамического бачка предназначена для наполнения смывного бачка водой и подачи ее на смыв в унитаз.

2. Технические характеристики

2.1. Диапазон рабочих давлений, МПа	0.05...1.0
2.2. Время заполнения бачка в объеме 6.0л, не более, мин.	2.5
2.3. Стабильность уровня: изменение уровня воды при изменении давления на 0.1 МПа, не более, мм	2.0

3. Комплектность

3.1. В комплект арматуры для смывного бачка входит:

- клапан наполнительный	1 шт
- клапан выпуска	1 шт.
- паспорт	1 экз.

4. Устройство и работа

Клапан наполнительный работает следующим образом: после слива воды из бачка система поплавков (10) с рычагом (9) опускается вниз, клапан открывается, и вода через рукав (13) поступает в бачок. По мере заполнения бачка система поплавков вместе с рычагом (9) поднимается вверх, клапан закрывается, и поступление воды в бачок прекращается. Принцип работы клапана исключает возможность проверки его работоспособности продувкой воздухом.

Клапан выпуска смывного бачка показан на РИС.1.

Клапан выпуска работает следующим образом: нажать на кнопку смыва (12) до упора и отпустить, при этом клапан донный (6) открывает отверстие в седле (1) и вода начнет поступать из бачка в унитаз. Окончив смыв поплавок (3) с корпусом перелива (4) опускаются вниз, клапан донный (6) перекрывает отверстие в седле (1).

5. Монтаж арматуры

Сборку и установку производить согласно РИС.1 - РИС.9.

РИС.1

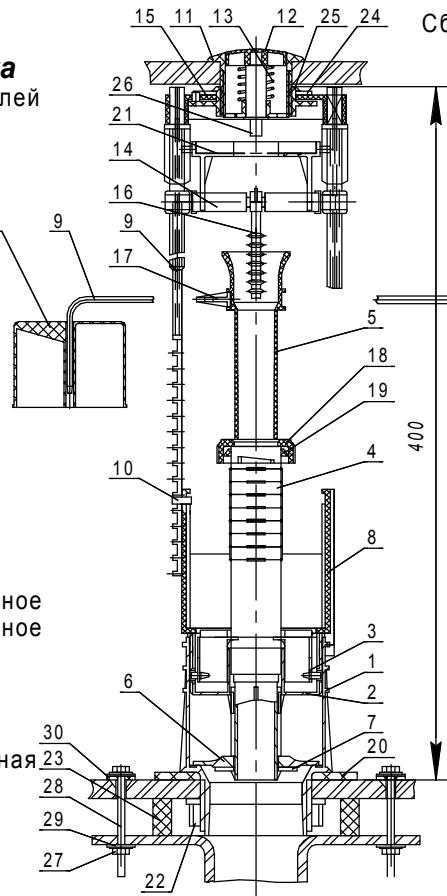


РИС.1 Клапан выпуска

№поз. Наименование деталей

1. Седло
2. Корпус
3. Поплавок
4. Корпус перелива
5. Труба перелива
6. Клапан донный
7. Кольцо прижимное
8. Опора
9. Стойка
10. Зажим
11. Корпус кнопки
12. Кнопка
13. Пружина
14. Коромысло
15. Обод
16. Стержень
17. Хомут
18. Гайка байонетная
19. Кольцо уплотнительное
20. Кольцо уплотнительное
21. Планка нажимная
22. Гайка М60
23. Прокладка
24. Шайба стопорная
25. Втулка регулировочная
26. Шток
27. Гайка
28. Болт
29. Шайба пластиковая
30. Прокладка

РИС.2

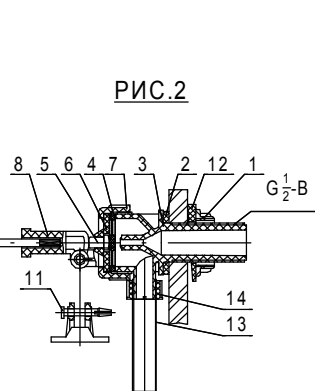


РИС.2 Клапан наполнительный

№поз. Наименование деталей

1. Гайка G1/2"
2. Шайба
3. Корпус клапана
4. Мембрана
5. Кнопка
6. Крышка
7. Гайка М33х1.5
8. Наконечник
9. Рычаг
10. Поплавок
11. Ось
12. Шайба угловая
13. Рукав
14. Кольцо.

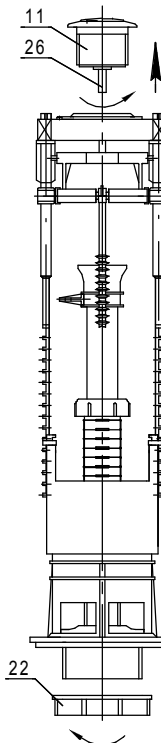


РИС.3 Отвернуть гайку (22) с седла (1) и вывернуть корпус кнопки (11).

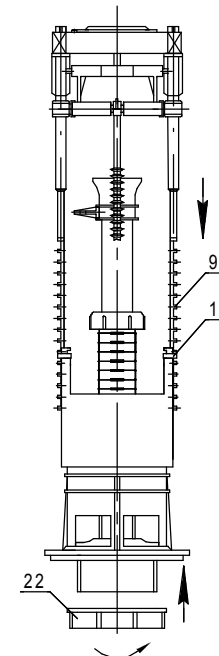


РИС.4 Установить клапан выпуска в бачок и закрепить гайкой (22).

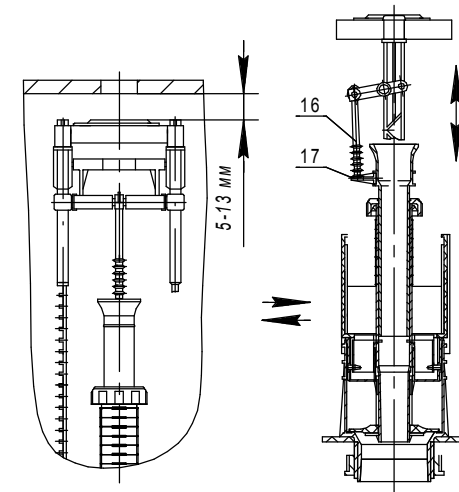


РИС.5 Установить крышку на бачок при этом расстояние от крышки бачка до клапана выпуска должно находиться в пределах от 5 до 13мм.

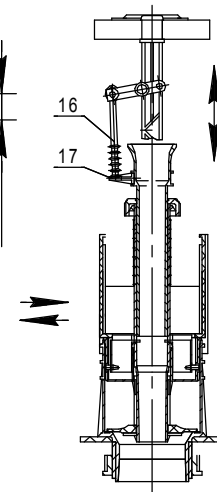


РИС.6 Для этого: - отсоединить стержень (16) от хомута (17); отжать зажимы (10) и выставить стойки (8) присоединить стержень (16).

РИС.7 Установить наполнительный клапан. Отрегулировать уровень воды в бачке. Наполнительный клапан не должен касаться клапана выпуска и стенок бачка.

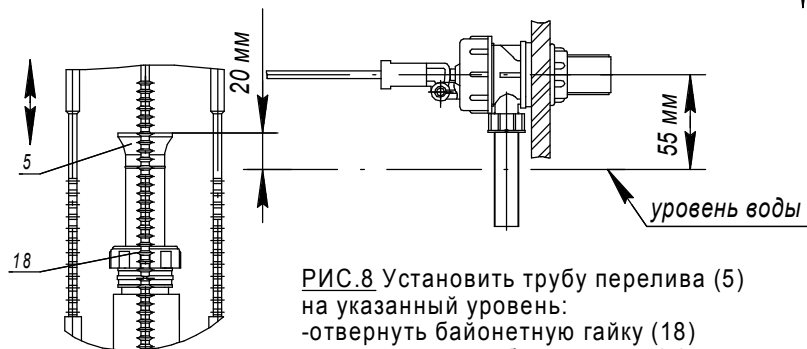
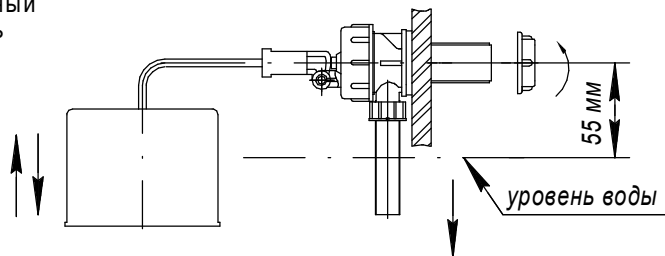


РИС.8 Установить трубу перелива (5) на указанный уровень:
 -отвернуть байонетную гайку (18)
 -переместить трубу перелива (5) в нужное положение
 -затянуть байонетную гайку (18).

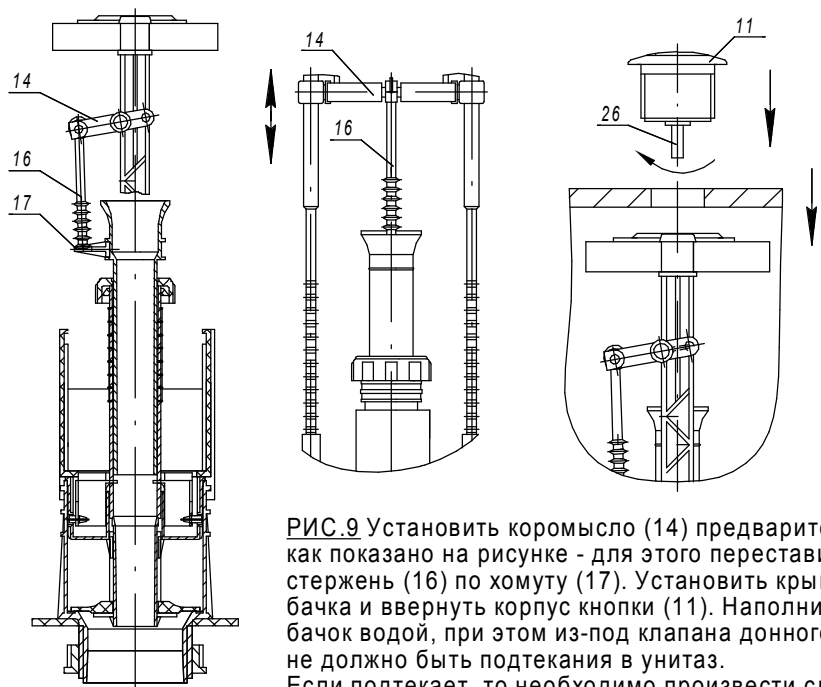


РИС.9 Установить коромысло (14) предварительно как показано на рисунке - для этого переставить стержень (16) по хомуту (17). Установить крышку бачка и вернуть корпус кнопки (11). Наполнить бачок водой, при этом из-под клапана донного (6) не должно быть подтекания в унитаз. Если подтекает, то необходимо произвести следующее:
 - вывернуть корпус кнопки; снять крышку бачка;
 - переставить стержень (16) на одно деление вверх. Собрать бачок, проверить смыв, при этом при нажатии кнопки не должно быть заедания.

6. Эксплуатация изделия.

6.1. Перечень возможных неисправностей в процессе эксплуатации изделия и рекомендации по их устранению приведены в таблице.

Наименование неисправности	Вероятная причина	Способ устранения
1. Клапан наполнительный 1.1. При заполнении бачка система поплавков не всплывает 1.2. Течь из-под гайки (1) 1.3. Течь из-под гайки (7)	1. Нарушена герметичность системы поплавков 2. Слабо затянута гайка (1) 3. Неправильно установлена мембрана (4)	1. Заменить поплавки, проверить правильность установки мембраны (4) 2. Подтянуть гайку (1) 3. Проверить установку мембраны (4)
2. Клапан выпуска Течь из-под клапана донного (6)	1. Неточно установлен клапан донный (6) 2. Износился клапан донный (6) 3. Неправильно установлен стержень (16)	1. Отрегулировать посадку клапана донного на корпусе перелива поворотом вокруг оси 2. Заменить клапан донный (6) 3. Поднять по пазам вверх или вниз стержень (16).

**ЗАПРЕЩАЕТСЯ НАНОСИТЬ УДАРЫ ПО ДЕТАЛЯМ АРМАТУРЫ!
 ВНИМАНИЮ ПОКУПАТЕЛЯ!**

Изготовитель оставляет за собой право изменять конструкцию арматуры не ухудшая ее потребительских качеств.

7. Гарантия изготовителя.

7.1. Гарантийный срок эксплуатации арматуры смывного бачка 2 года со дня ввода в эксплуатацию или продажи розничной сетью, но не более трех лет более 3 (трех) лет со дня изготовления.
 Гарантийный срок хранения 3 года со дня изготовления.

8. Свидетельство о приемке.

8.1. Арматура смывного бачка соответствует требованиям нормативотехнической документации и признана годной для эксплуатации.

ПРИМЕЧАНИЕ: Для повышения надежности и долговечности арматуры рекомендуется дополнительно устанавливать фильтр в водопроводной сети. Из-за наличия в воде различных примесей со временем возможно ухудшение работы клапанов впуска и выпуска, вследствие выпадения на их деталях осадка. В этом случае их необходимо промыть водой.

Начальник ОТК _____

МП _____

Дата изготовления _____